

# КОМПАС

## Паспорт Руководство по эксплуатации



Котлы водогрейные серии RGT до 100 кВт

## СОДЕРЖАНИЕ

ВВЕДЕНИЕ.....	3
1. НАЗНАЧЕНИЕ.....	3
2. КОМПЛЕКТ ПОСТАВКИ.....	4
3. МАРКИРОВКА КОТЛА.....	4
4. ТЕХНИЧЕСКИЕ ХАРАКТЕРИСТИКИ.....	4
5. УСТРОЙСТВО КОТЛА.....	5
6. УСТРОЙСТВО ГГУ.....	6
7. ПУЛЬТ УПРАВЛЕНИЯ КОТЛОМ.....	7
7.1. Работа блока управления и силового блока САБК-МЭ.....	7
7.2. Работа блока управления и силового блока SIT 845 Sigma.....	10
8. УСТРОЙСТВО И ПРИНЦИП РАБОТЫ АВТОМАТИКИ БЕЗОПАСНОСТИ.....	11
8.1. Автоматика САБК-МЭ.....	11
8.2. Автоматика SIT845 Sigma.....	14
9. ВОЗМОЖНЫЕ ОШИБКИ ПРИ ЭКСПЛУАТАЦИИ.....	16
10. ТЕХНИКА БЕЗОПАСНОСТИ.....	18
11. ТРАНСПОРТИРОВКА И ХРАНЕНИЕ.....	19
12. МОНТАЖ.....	19
12.1. Подключение котла.....	19
12.2. Условия установки котла.....	19
13. ЭКСПЛУАТАЦИЯ.....	19
14. ТЕХНИЧЕСКОЕ ОБСЛУЖИВАНИЕ.....	20
15. ПАСПОРТ КОТЛА.....	21
15.1. Свидетельство о приемке.....	21
15.2. Свидетельство о консервации и упаковке.....	22
15.3. Гарантийные обязательства.....	22
15.4. Отметка о первичном пуске котла в работу.....	22
15.5. Движение изделия при эксплуатации.....	23
15.6. Краткие записи о произведенном ремонте.....	23
15.7. Регистрация.....	23
ПРИЛОЖЕНИЕ 1 – Образец заполнения акта о технической неисправности оборудования.....	24
ПРИЛОЖЕНИЕ 2 – Акт технической неисправности оборудования.....	25
ГАРАНТИЙНЫЙ ТАЛОН.....	26



Сертификат соответствия № ЕАЭС RU C-RU.АБ53.В.06674/23  
Серия RU №0876306

## ВВЕДЕНИЕ

В разработанной нашим предприятием линейке водогрейных котлов (серия RGT) можно выделить следующие характерные особенности:

- сочетание значительной тепловой мощности котла и высокого коэффициента полезного действия при малых габаритных размерах и небольшом весе;
- низкие уровни шума и загрязнений;
- простота монтажа, эксплуатации и текущего обслуживания;
- длительный срок службы;
- возможность использования различных дополнительных функций.

В разделах данного руководства приведены технические характеристики котлов, их описание, общие конструктивные требования и меры безопасности при транспортировке, при монтаже оборудования, его эксплуатации и техническом обслуживании. Руководство предназначено для проектировщиков, специалистов по монтажу, для эксплуатирующих организаций и владельцев котлов.



**Котёл работает на природном газе.  
Перед его использованием изучите руководство.  
Нарушение указанных ниже правил эксплуатации может  
привести к несчастному случаю и к выходу котла из строя.**

Монтаж, инструктаж по эксплуатации, запуск в работу, профилактическое обслуживание и ремонт котла производятся специализированной организацией и местным управлением газового хозяйства в соответствии с в соответствии с ТР ТС 016/2011 «О безопасности аппаратов, работающих на газообразном топливе», ГОСТ 30735-2001 «Котлы отопительные водогрейные теплопроизводительностью от 0,1 до 4,0 МВт. Общие технические условия», разделы 3, 4, ГОСТ 20548 «Котлы отопительные водогрейные теплопроизводительностью до 100 кВт», ГОСТ Р 51733 «Котлы газовые центрального отопления, оснащенные атмосферными горелками, номинальной тепловой мощностью до 70 кВт».

При покупке котла проверьте комплектность и товарный вид. После продажи котла предприятие-изготовитель не принимает претензий по некомплектности, товарному виду и механическим повреждениям.

Проверка и чистка дымохода, ремонт и наблюдение за правильной работой котла производится специализированными организациями или владельцем, согласно действующим правилам и нормам.

## 1. НАЗНАЧЕНИЕ

Водогрейные котлы **RGT** предназначены для отопления жилых домов, общественных зданий и зданий производственного назначения, оборудованных системами водяного отопления.

Котел «**RGT**» имеет открытую топку, оборудован атмосферной газовой горелкой. Теплообменник котла выполнен из оребренных труб. Котел относится к классу гидронных котлов (скорость воды в трубах до 2 м/сек.)

Котлы водогрейные серии **RGT** выпускаются по ТУ 25.21.12-002-55154925-2022, в соответствии с ТР ТС 016/2011 «О безопасности аппаратов, работающих на газообразном топливе», ГОСТ 30735-2001 "Котлы отопительные водогрейные теплопроизводительностью от 0,1 до 4,0 МВт. Общие технические условия", разделы 3, 4, , ГОСТ Р 53634-2009 "Котлы газовые центрального отопления, котлы типа В, номинальной тепловой мощностью свыше 70 кВт, но не более 300 кВт. Общие технические требования и методы испытаний", ГОСТ EN 13836-2015 "Котлы газовые центрального отопления. ГОСТ 20548 " Котлы отопительные водогрейные теплопроизводительностью до 100 кВт, ГОСТ Р 51733 "Котлы газовые центрального отопления, оснащенные атмосферными горелками, номинальной тепловой мощностью до 70 кВт.





**Запуск котла без циркуляции теплоносителя через теплообменник котла ЗАПРЕЩЕН!**



### Внимание!

При применении незамерзающей жидкости (50% вода, 50% этиленгликоль) в качестве теплоносителя следует увеличить значение расхода насоса на 15 %, а его напор на 30%

## 2. КОМПЛЕКТ ПОСТАВКИ

Котел водогрейный, шт.	1
Паспорт (руководство по эксплуатации котла, экз.)	1
Паспорта и инструкции на комплектующие изделия, комплект	1

## 3. МАРКИРОВКА КОТЛА

Водогрейные котлы серии RGT выпускаются со следующей линейкой мощностей:

Таблица 1 – Водогрейные котлы.

Тепловая мощность котла	40кВт	50кВт	60кВт	80 кВт
Обозначение котла	КВа- 0,04Гн	КВа- 0,05Гн	КВа- 0,06Гн	КВа- 0,08Гн
Торговая марка	RGT-40	RGT-50	RGT-60	RGT-80

## 4. ТЕХНИЧЕСКИЕ ХАРАКТЕРИСТИКИ

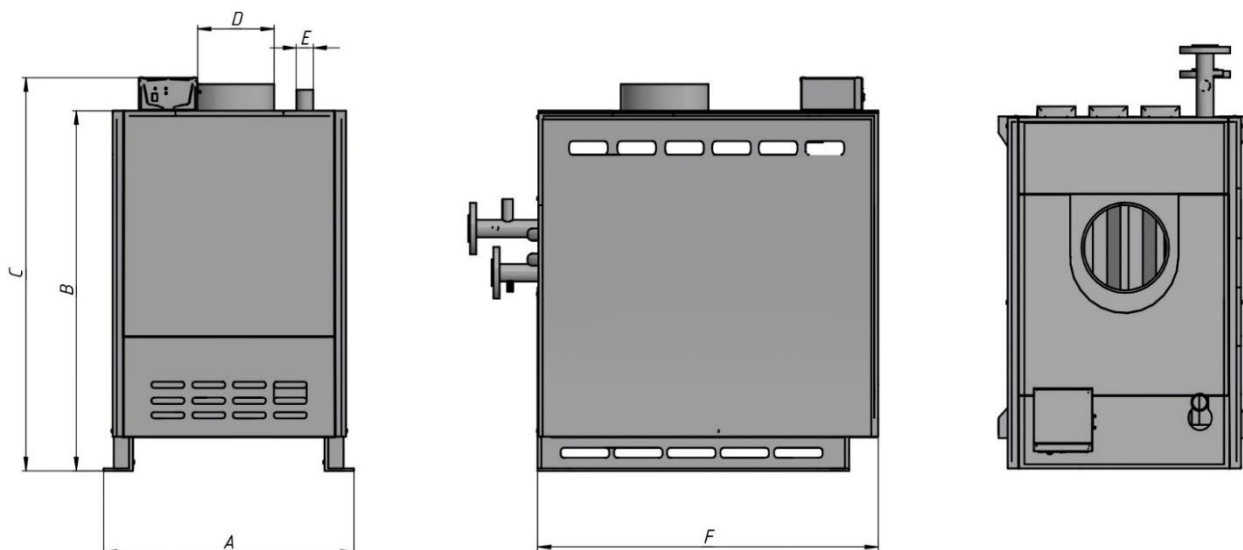
Технические характеристики котлов RGT представлены в Таблице 2.

**ПРИМЕЧАНИЕ:** в связи с постоянным усовершенствованием выпускаемой продукции возможно изменение некоторых конструктивно-технических характеристик без дополнительного уведомления заказчика.

При этом заявленная тепловая мощность и КПД котла не снижаются.

Таблица 2 – Технические характеристики котлов RGT.

№ п/п	Наименование параметров Значения для моделей котлов	Значения для моделей котлов			
		RGT - 40	RGT - 50	RGT - 60	RGT - 80
1	Номинальная тепловая производительность, кВт	40	50	60	80
2	КПД, % не менее	92			
3	Расход газа, м <sup>3</sup> /час	4,4	5,4	6,5	8,7
3	Рабочее давление воды, Бар, не более - в теплообменном контуре	6			
4	Номинальный расход воды м <sup>3</sup> /час	1,6	2,3	2,5	3,5
5	Давление природного газа в сети, кПа	До 3			
6	Температура дымовых газов, °С не менее	80			
7	Интервал регулировки температуры теплоносителя, °С	50-95			
8	Присоединительные размеры штуцеров (резьба по ГОСТ 6357) Подключения к системам: - Отопления - Газоснабжения	ДУ50 1 1/4"			
9	Размеры дымохода $\varnothing$ , мм	140			200



1 – Габаритные размеры

Таблица 3 – Габаритные размеры для котлов RGT.

	40	50	60	80
<b>A</b>	425	425	510	600
<b>B</b>	1012	1012	1012	1012
<b>C</b>	1152	1152	1152	1152
<b>D</b>	140	140	140	140
<b>E</b>	ДУ15	ДУ25	ДУ25	ДУ25
<b>F</b>	870	870	870	870

**\*Возможны изменения размеров в рамках дальнейшего технического совершенствования.**

## 5. УСТРОЙСТВО КОТЛА

В комплектацию котла входят:

- теплообменник,
- автоматическое газогорелочное устройство
- система передачи сигнала об аварийной ситуации по радиоканалу или GSM- связи (устанавливается по запросу заказчика).

Котел является газовым водогрейным аппаратом с водотрубным скоростным теплообменником. Для более интенсивной теплопередачи теплообменник котла состоит из двух рядов стальных поперечно-оребранных труб. Теплообменник котла выполнен в виде горизонтально расположенного змеевика. Прямые участки змеевика расположены в топке котла и имеют оребрение, повороты вынесены из топки котла наружу. Вода совершает многократные поворотные движения по трубам теплообменника. Газовая горелка расположена под теплообменником и состоит из отдельных газовых рожков, установленных параллельно (Рисунок 2).

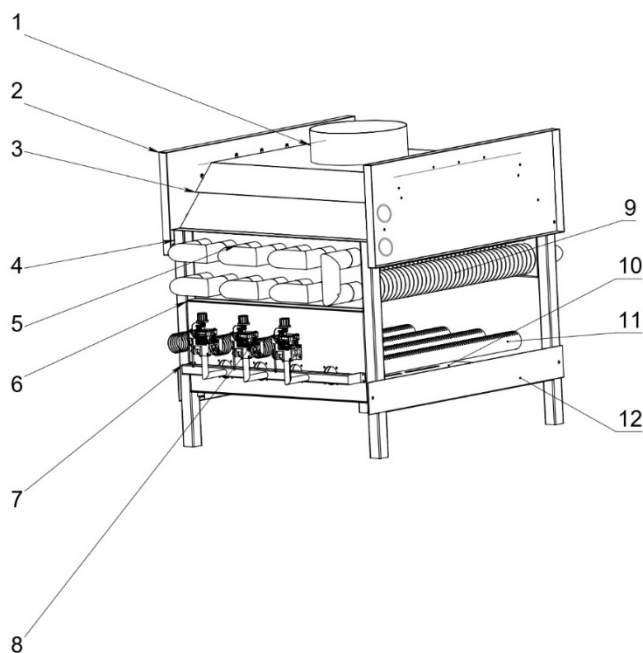
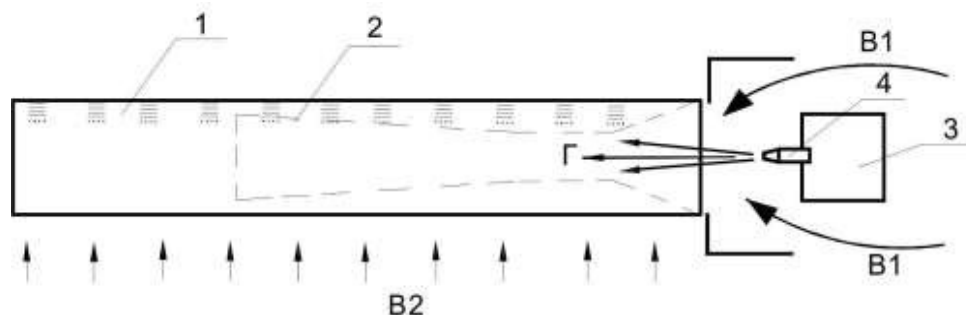


Рисунок 2 – Устройство котла

Позиция	Наименование
1	Дымоход
2	Держатель тягостабилизатора
3	Тягостабилизатор
4	Стойки
5	Змеевик теплообменника
6	Трубная доска
7	Газораспределитель
8	Газовый клапан
9	Оребренная труба
10	Днище ГГУ
11	Газовые распылители
12	Распорка жесткости

## 6. УСТРОЙСТВО ГГУ

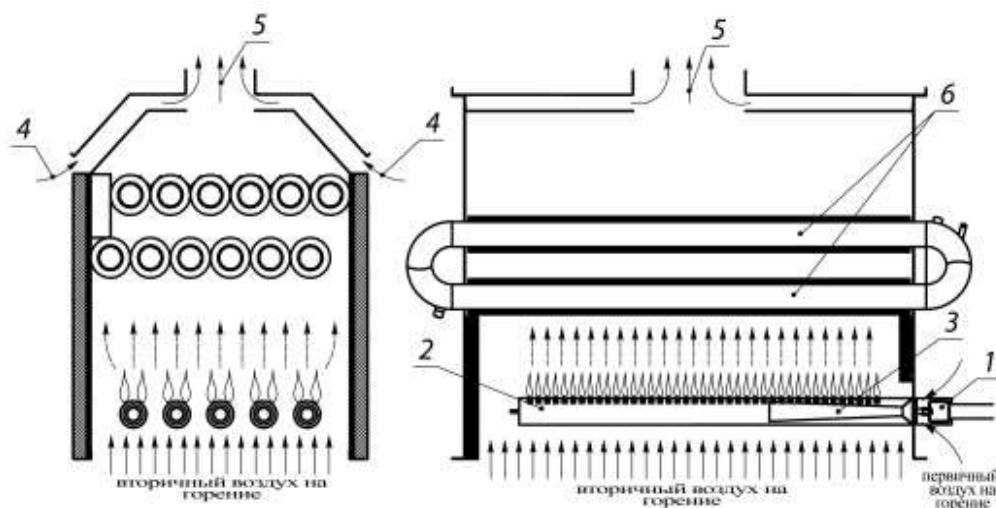


1 – насадка - распылитель,  
2 – инжектор,

3 – газовый коллектор,  
4 – сопло.

Рисунок 3 – Устройство газовой горелки (вид сбоку)

Атмосферная газовая горелка является неотъемлемой частью котла. Горелки работают в комплекте с автоматической системой управления (изготовитель - фирма «САБК», Россия/ изготовитель - фирма «SIT group», Италия). Горелка состоит ( Рисунок 3) из газового коллектора **3**, в который ввернуты на резьбе газовые сопла **4**. Напротив каждого газового сопла расположена насадка-распылитель **1** из нержавеющей стали (изготовитель - фирма «САБК», Россия/ изготовитель - фирма «SIT group», Италия). Внутри газового рожка находится инжектор **2**. На верхней части газовых рожков прорезано множество мелких огневых отверстий для разбиения газо-воздушной смеси на большое число мелких струй, благодаря чему происходит полное сгорание топлива. Благодаря высокой скорости газовой струи, выходящей из сопла **4**, в газовом инжекторе происходит подсос части воздуха **B1**, необходимого для горения, и его интенсивное смешивание с газом. Другая часть воздуха **B2** смешивается с газом уже в топке котла. Газ поступает в газовый коллектор, затем, через газовые сопла вытекает со скоростью в диффузоры газовых рожков. За счет создающегося в струе газа разрежения, происходит подсос части воздуха, необходимого для горения, и смешивание его с газом прямо в газовом рожке (этот воздух называется первичным).



1 – газовый коллектор,  
2 – рожок горелки,  
3 – диффузор,

4 – стабилизатор тяги,  
5 – дымоход,  
6 – теплообменник

Рисунок 4 – Устройство горелки

Затем газозвдушная смесь в рожке теряет свою скорость и выходит в топку котла через множество мелких отверстий. Вторая часть воздуха необходимого для горения, поступает в топку котла снизу, за счет разряжения, создаваемого дымовой трубой (этот воздух называется вторичным). Благодаря предварительному смешиванию газа с воздухом и разбиению газозвдушной смеси на множество тонких струй, в горелках достигается полное сгорание газа, с высоким КПД и минимальными выбросами вредных веществ в атмосферу. Высота пламени над рожками на номинальной нагрузке достигает 150- 180 мм, цвет пламени бледно- голубой. Для стабилизации разряжения в топке котла, на верхней крышке предусмотрены два щелевых отверстия являющиеся стабилизатором тяги. Тяга в газоходе котла должна быть в пределах от 20 до 40 Па.

Теплообменник котла за счет оребрения имеет большую поверхность при малом водяном объеме. Котел снабжен предохранительным гидравлическим клапаном пружинного типа, настроенными на давление открытия 0,6 МПа.

Автоматика управления котла обеспечивает:

- автоматический розжиг горелки по программе;
- отключение горелки при выходе контролируемых параметров за установленные пределы;
- автоматическое поддержание температуры теплоносителя на заданном уровне.

Защитный термостат по теплоносителю срабатывает при достижении критического значения температуры (обычно +95°C). Повторный ввод в работу осуществляется при достижении температуры теплоносителя 80°C.

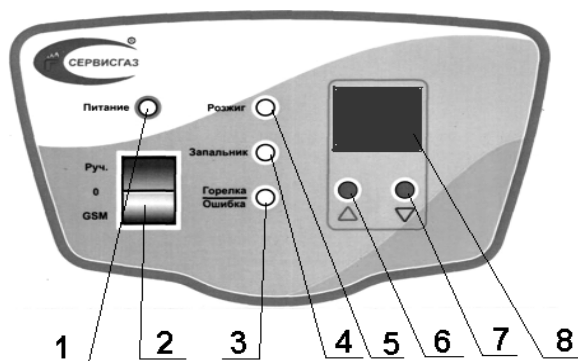
## 7. ПУЛЬТ УПРАВЛЕНИЯ КОТЛОМ

### 7.1. Работа блока управления и силового блока САБК-МЭ.

Блок управления обеспечивает следующие функции:

- самодиагностика состояния датчиков;
- аппаратный опрос элементов управления;
- управление алгоритмом работы автоматики на всех режимах.

На лицевой стороне блока управления (рис.5) расположен переключатель режимов, светодиодная индикация «РОЗЖИГ», «ЗАПАЛЬНИК», «ГОРЕЛКА/ОШИБКА» и цифровой дисплей (поз.5; 4; 3; 8). Здесь же расположены кнопки задания температуры ▲ и ▼(поз.6; 7).



1. Индикатор питания и режимов;
2. Переключатель режимов:  
«0» - выключенное состояние автоматики;  
«Ручн» - включение автоматики (красная индикация режима) и управление через задание температуры ручкой 7 или управление через комнатный термостат;  
«GSM» - состояние автоматики (зеленая индикация режима при ожидании и желтая индикация режима при работе) при котором включение в работу будет произведено только через пульт диспетчеризации или приемно-контрольный охранный прибор «Сатурн-3005а»;
3. Индикатор работы основной горелки или кода ошибки (в мигающем режиме)
4. Индикатор работы запальной горелки;
5. Индикатор процесса розжига;
6. Кнопка задания температуры теплоносителя (на увеличение);
7. Кнопка задания температуры теплоносителя (на уменьшение);
8. Цифровой дисплей.

Рисунок 5 – Блок управления

С обратной стороны блока управления предусмотрены разъемы (см. рис.5) для подключения:

- датчика температуры (XS3), датчика тяги (XS7) и датчика предельной температуры (XS8);
- от силового блока: кабеля питания (XS4), кабеля блока розжига (XS5) и кабеля управления циркуляционным насосом (XS1);
- кабеля электромагнитных клапанов газового блока (XS6);
- проводов для подключения комнатного термостата типа сухой контакт (в комплект поставки не входят и приобретаются потребителем отдельно) взамен имеющейся перемычки (для управления температурой воздуха в помещении) к разъему X2;
- проводов для подключения прибора САТУРН-3009 (для GSM-управления работой автоматики) (в комплект поставки не входят и приобретаются потребителем отдельно) или проводного пульта диспетчеризации (в комплект поставки не входят и приобретаются потребителем отдельно) к разъему X9.

Все дополнительно подключаемые устройства приобретаются и подключаются потребителем в соответствии с прилагаемыми к ним инструкциями.

Пользователь выбирает режим управления переключателем 2.

Задание температуры теплоносителя кнопками (6 и 7) осуществляется после включения автоматики в работу (в режиме «GSM» необходимо запустить котел через САТУРН или проводной пульт диспетчеризации).

Основные процессы работы автоматики обозначаются индикаторами (3, 4, 5)

В силовом блоке расположен блок розжига и контроля пламени и батарейный отсек для элементов резервного питания. В силовом блоке предусмотрено разъем подключения блока питания.

Наличие пламени запальника контролируется ионизационным электродом (4)

2). Способ контроля использует надежный «диодный» эффект пламени.

Схема электрическая соединений приведена на рис. 6.

Внешнее электропитание от блока питания 3,3 В 1 А (Б4, рис.6),

Работа автоматики на резервном питании.



При отключении сети ~220В система автоматически переходит на резервное питание. Резервное питание осуществляется от 2-х элементов А6 по 1,5 В (в комплект по ставки не входят и приобретаются потребителем отдельно), которые располагаются в ба тарейном отсеке силового блока.

Продолжительность работы на резервном питании составляет до 48 часов. Автоматика имеет функцию контроля уровня напряжения резервного питания. Если величина напряжения ниже номинального значения, то индикатор «Горелка/Ошибка» при работающей основной горелке мерцает,

цифровой дисплей переходит в «спящий режим» при котором периодически сигнализируется фактическая температура датчика. Это указывает о переходе на резервное питание.

При снижении напряжения резервных батарей ниже уровня минимального рабо чего, автоматика отключит подачу газа на основную и запальную горелки и выведет ошибку «Батареи разряжены» на цифровом дисплее «Е6» и дополнительно будут формироваться серии из шести миганий индикатора «Горелка/Ошибка».

При отсутствии элементов резервного питания автоматика безопасно отключит подачу газа. При восстановлении напряжения в сети автоматика корректно произведет включение котла в работу с сохранением температурных настроек и режимов.

**Прогрев дымохода запальной горелкой**

Для прогрева дымохода рекомендуется обеспечить работу только запальника. Для этого необходимо произвести одновременное нажатие кнопок ▲ и ▼. На цифровом дисплее будет периодически формироваться сообщение «3.П» **Основная горелка в этом режиме не будет включаться.** Повторное одновременное нажатие на обе кнопки ▲ и ▼ приведет к выходу автоматки из режима «работа на запальнике».

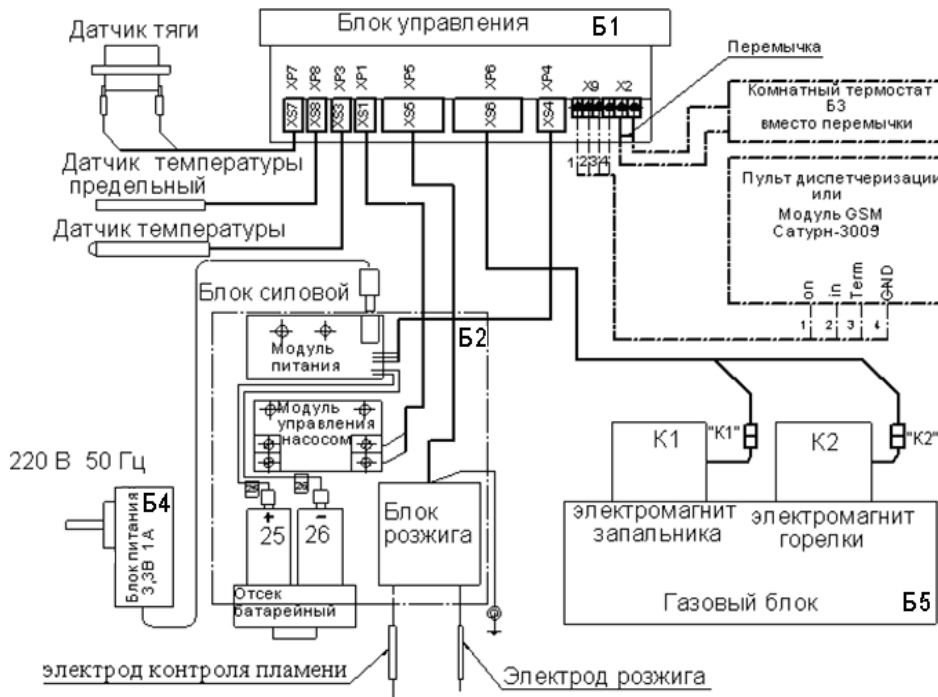
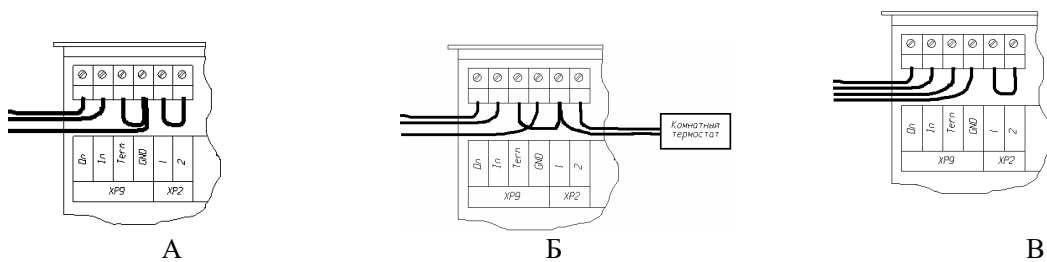


Рисунок 6 – Схема электрическая соединений



А – Без комнатного термостата и при отсутствии датчика комфортной температуры в составе «Сатурн-3009»,

Б – С подключением комнатного термостата,  
 В – При наличии датчика комфортной температуры в составе «Сатурн-3009».  
 Подключение к прибору «Сатурн-3009» должно производиться к соответствующим клеммникам.

Рисунок 7 – Варианты подключения контрольно-охранного прибора «Сатурн-3009» к блоку управления

## 7.2. Работа блока управления и силового блока SIT 845 Sigma

### ВНИМАНИЕ!

При первом запуске котла в газовой трубе возможно наличие воздушных пробок. Если котёл не включится, то необходимо перезапустить котёл нажав кнопку «RESET» на 3 сек.

Не прикасайтесь к дымоходу во время работы котла и некоторое время после, так как это может привести к ожогам.

### УВЕДОМЛЕНИЕ!

Режим заполнения контура отопления теплоносителем должен осуществляться со скоростью, обеспечивающей удаление воздуха из системы. В большинстве случаев это скорость заполнения не более 3л/мин.

Для отображения на ЖК дисплее данных о давлении в КО необходимо нажать на 3 сек кнопки ° – и **F** –. Давление показывается в формате, где десятичная точка заменяется буквой **P**

Таблица 4 – Описание экранных символов и клавиш котла.

Описание экранных символов:		Описание клавиш:			
°	Работа в контуре отопления	+	Увеличение температуры горячей санитарной воды	+	Увеличение температуры отопления
-----	Наличие пламени (горелка работает)	-	Уменьшение температуры горячей санитарной воды	-	Уменьшение температуры отопления
<b>F</b>	Работа в контуре ГВС		Включение/Выключение	RESET	Сброс блокировки
°	Градусы Цельсия	MODE	Выбор режима работы ЗИМА / ЛЕТО		
	Режим сервисного обслуживания				
<b>R</b>	Индикация сброса аварийного состояния котла пользователем				
	Выборный режим. Зима/Лето				
	Подключение выносной панели				
88.8	Цифровая сигнализация (Температура, код неисправности и т.п.)				
<b>P</b>	Условный символ десятичной запятой при отображении давления теплоносителя в КО				
-----	Условная мощность горелки				
<p><b>Внимание!</b> При первом розжиге горелка может загораться не сразу (пока не выйдет воздух из газовых труб), вызывая «блокировку» котла. В этом случае мы рекомендуем повторять процедуру зажигания, пока газ не дойдет до горелки. Для сброса блокировки нажать RESET на 3 сек.</p>					

### 7.2.1. Выбор режима работы котла

Нажимая кнопку **MODE** можно выбрать режим работы котла Лето | Зима

Таблица 5 – Описание символов дисплея

Режим	Символ на дисплее	Описание
Лето	<b>F</b>	Котёл работает на приготовление горячей воды (при подключении к водонагревателю). Насос системы отопления отключен.
Зима	<b>F III°</b>	Котёл работает на систему отопления и приготовление горячей воды (при подключении температурного датчика ГВС)


### 7.2.2. Регулирование температуры в помещении

Для регулирования температуры в помещении можно использовать комнатный термостат (поставляется отдельно). Если комнатный термостат не установлен, температуру в помещении можно изменять, задавая температуру теплоносителя в системе отопления нажатием клавиш **III°** – или **III°+** (таб. 2). Диапазон настройки температуры **теплоносителя 50-95°C**.

Электронная модуляция обеспечивает нагрев теплоносителя до установленной температуры, изменяя подачу газа к горелке в зависимости от реальной потребности.

7.2.3. Контур горячего водоснабжения в данной линейке не реализован.

7.2.4. Выключение на длительный период. Защита от замерзания.

Для выключения котла выберите режим «Выключено» кнопкой .

Рекомендуется избегать частых сливов воды из системы отопления, т.к. частая замена воды приводит вредным отложениям накипи внутри котла и теплообменников.

В котле работает функция «антизамерозки», которая при температуре воды на подаче системы отопления менее **+5°C** включает горелку; горелка работает до достижения температуры **30°C** на подаче, вне зависимости от сигнала комнатного **термостата**.

Данная функция работает, если:

- котел подключен к системе электроснабжения;
- в сети есть газ;
- котел не находится в состоянии блокировки.

7.2.5. Полное выключение котла

Для полного выключения котла необходимо отключить электропитание прибора.

#### **ВНИМАНИЕ!**

При отключении питания котла возможно замерзание воды в теплообменнике и его повреждение.

## **8. УСТРОЙСТВО И ПРИНЦИП РАБОТЫ АВТОМАТИКИ БЕЗОПАСНОСТИ**

### **8.1. Автоматика САБК-МЭ**

Автоматика САБК-МЭ представляет собой устройство, состоящее из газового блока, силового блока (с батарейным отсеком), блока управления, блока питания на 3,3 В, запальной горелки, датчиков безопасности, газогорелочного устройства и комнатного термостата (для задания работы котла по температуре в помещении).

Габаритные и присоединительные размеры газового блока, приведены на рис. 8. Рекомендуемая схема установки автоматики САБК-МЭ на газоиспользующую установку (котёл) представлена на рис. 9, пневматическая схема газового блока на рис. 10.

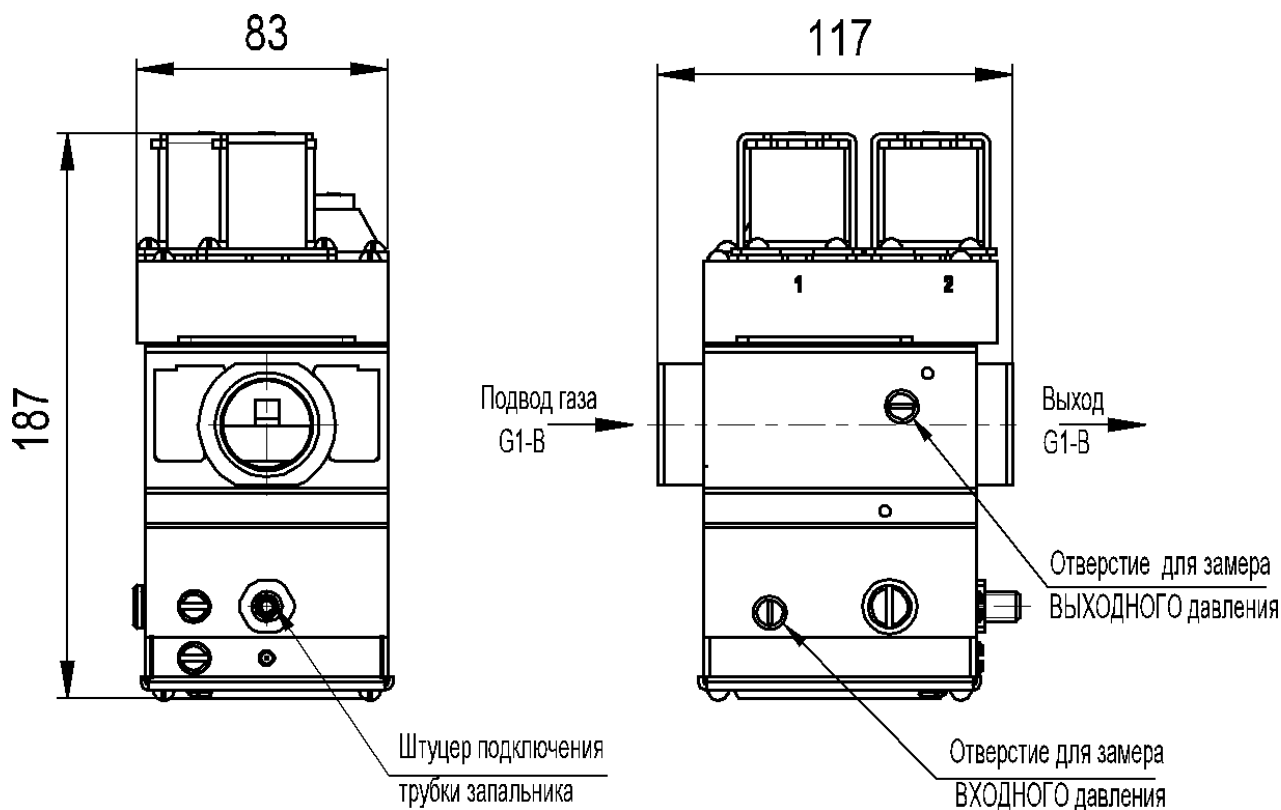


Рисунок 8 – Газовый блок

Работа газового блока (рис.8) происходит в следующем порядке:

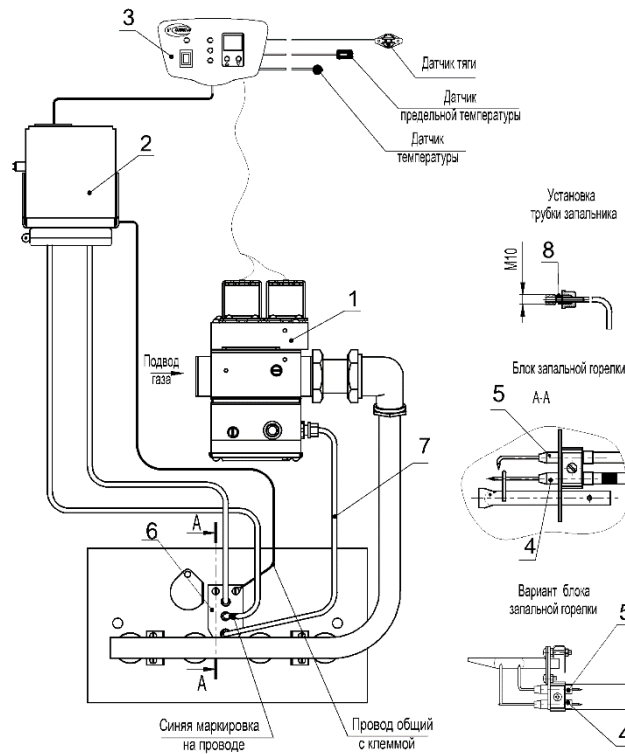
- в исходном положении клапаны К1, К2, К3, К4, К5 закрыты. Входное давление  $P_{вх}$  поступает в полость (1).

- при подаче напряжения на электромагнитную катушку ЭМ-1 клапана К1 клапан открывается, газ начинает поступать в полость (2) и, с повышением в ней давления, мембрана М-1 преодолевает усилие пружины и давление на мембрану М-2, и поднимает штоком клапан К-2. После этого газ поступает через полость (3) в запальную горелку, где воспламеняется электродом розжига;

- при подаче напряжения на электромагнитную катушку ЭМ-2 рабочего клапана К2 клапан открывается и газ поступает в полость (4).

Давлением газа мембрана М-3 опускается и открывает клапан К-4. Газ из полости (3) поступает в полость (5) и далее в горелочные трубы ГГУ.

При нагреве теплоносителя (воды) в котле до заданной температуры срабатывает датчик текущей температуры, электромагнит ЭМ-2 отключается и клапан «К-2» под действием пружины закрывается, газ из полости (4) стравливается в полость (5) и далее в коллектор. Клапан «К-4» закрывается, подача газа в коллектор ГГУ прекращается.



- 1 – Блок газовый
- 2 – Блок силовой
- 3 – Блок управления
- 4 – Контрольный электрод

- 5 – Электрод розжига
- 6 – Блок запальника
- 7 – Трубка запальника
- 8 – Прокладка трубки запальника

Положение датчиков тяги, предельной температуры, текущей температуры условно не показано. Их устанавливают в местах, предусмотренных конструкцией котла.

Рисунок 9 – Схема установки автоматики САБК-МЭ

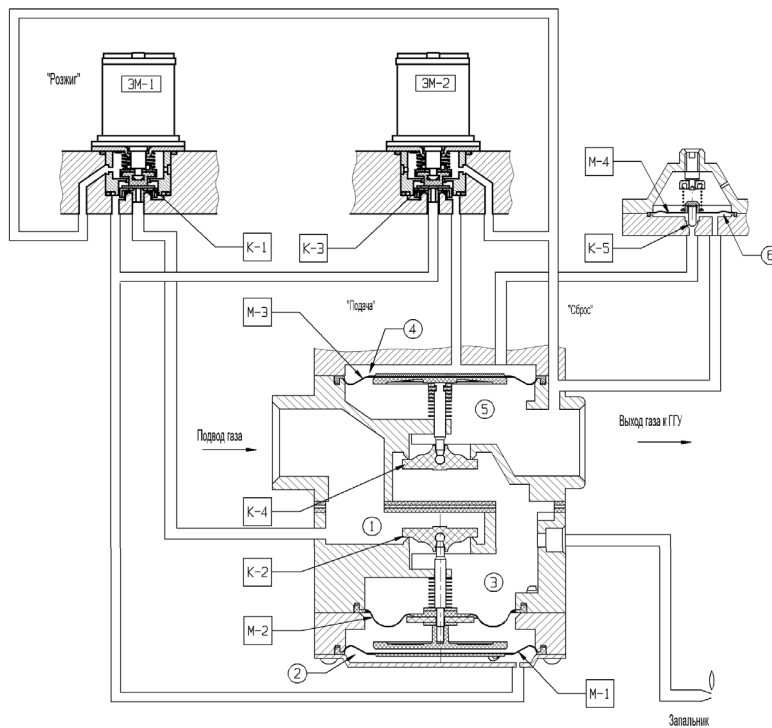


Рисунок 10 – Схема пневматическая газового блока

## 8.2. Автоматика SIT845 Sigma

### 8.1.1. Устройство газового клапана.

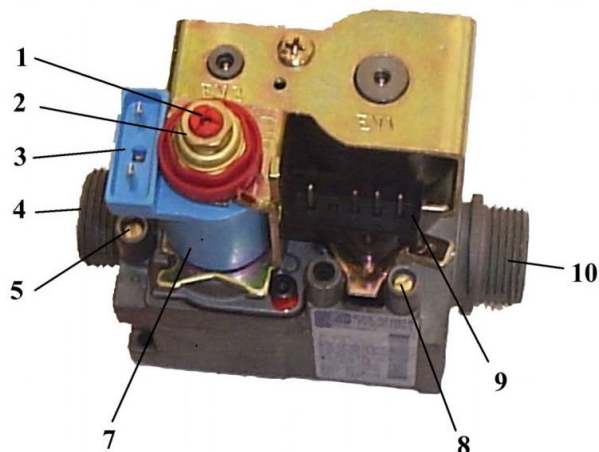


Рисунок 11 – Устройство клапана SIT 845 SIGMA

Газовый клапан включает в себя следующие элементы:

1. Винт регулировки минимального расхода.
2. Гайка регулировки максимального расхода.
3. Разъем модулятора.
4. Выход
5. Штуцер контроля выходного давления.
6. Модулятор.
7. Штуцер контроля входного давления.
8. Разъем подключения основного клапана.
9. Вход.

Газовый клапан включает в себя следующие элементы: два бесшумных клапана, модулятор расхода газа, регулятор давления, регулировка постепенного открытия, подсоединение пилотной горелки, наличие входного фильтра и фильтра пилотной горелки, возможность контроля входного и выходного давления, резьбовое или фланцевое подсоединение, возможность подключения регулятора давления к камере сгорания.

### 8.1.2. Принцип работы 845 SIGMA.

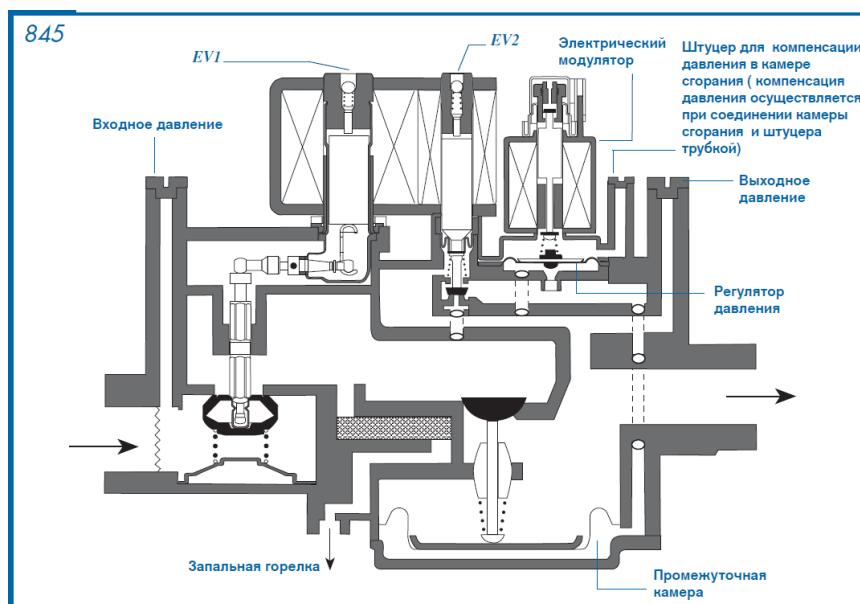


Рисунок 12 – Устройство клапана в разрезе

У 845 SIGMA в корпусе находится два запорных клапана. При подаче питания на соленоид EV1 открывается первый запорный клапан, но при этом подача газа на выход из клапана остается заблокированной. При подаче питания на соленоид EV2 открывается второй запорный клапан газ попадает в полость под мембраной электрического модулятора и по перепускному каналу попадает в полость под основной мембраной. Давление под основной мембраной возрастает и в результате открывается главный клапан.

В случае, когда давление возрастает, мембрана электрического модулятора приподымается, сбрасывая избыточное давление по перепускному каналу. Давление в полости уменьшается, а в следствии прикрывается главный клапан.

В случае, когда давление падает, мембрана электрического модулятора прикрывается. Давление в полости увеличивается, а в следствии приоткрывается главный клапан.

В случае пропадания газа или электроэнергии, пружины встроенные в блок автоматики автоматически закрывают клапан, прекращая подачу газа.

#### 8.1.3. Эксплуатация клапана. Электрические подсоединения.

Этот клапан включается автоматически при подаче напряжения на его катушки и питания на соленоид модуляции. Происходит подача газа на основную горелку в зависимости от тока модулятора.

Отключение. Отключается напряжение 220 вольт от соленоида EV1 (выполняющего функцию клапана безопасности).

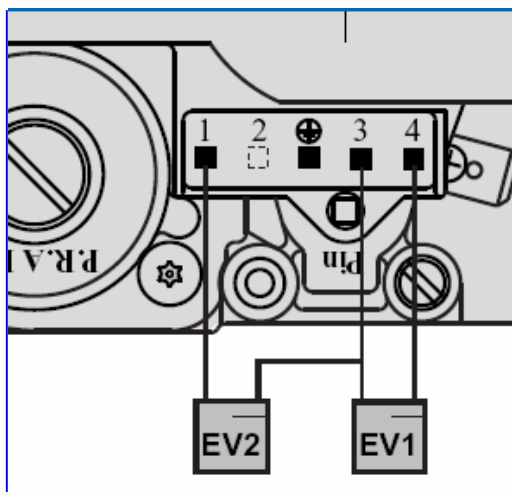


Рисунок 13 – Электрические подсоединения

## 9. ВОЗМОЖНЫЕ ОШИБКИ ПРИ ЭКСПЛУАТАЦИИ

Таблица 5 – Возможные ошибки при эксплуатации

Индикация на дисплее	Описание неисправности	Возможная причина	Метод устранения
Нет индикации	Запах газа	Негерметичность мест соединения газового блока с газопроводом, трубкой запальника или коллектором	Обнаружить места травления с помощью газоанализатора или мыльной пены. Устранить заменой прокладок или подтяжкой контргаяк.
Нет индикации	Не включается автоматика (не горит индикация «Питание»)	1 Не подключен или неисправен блок питания	Подключить блок питания к сети ~220В. Заменить блок питания. (Проверить напряжение 3,3В на разъеме XS4).
		2 Отсутствуют или неработоспособны элементы резервного питания	Заменить элементы резервного питания в батарейном отсеке силового блока.
Периодически «З.П.»	Запальник горит, но основная горелка не включается	1 Начальный режим прогрева дымохода (10...15 сек).	Нормальный режим работы автоматики при включении
		2 Задан режим работы на запальнике	Отключить режим работы на запальнике одновременным нажатием на кнопки ▲ и ▼.
Цифровое значение температуры	Запальник горит, но основная горелка не включается	1 Заданная температура теплоносителя меньше фактической температуры	Проконтролировать величину заданной температуры нажатием на кнопку ▲ или ▼.
		2 Отсутствует питание на электромагните K2 или его неисправность	Проверить подсоединение жгута (см. рис. 5). Заменить электромагнит
Цифровое значение температуры «00»		Датчик фактической температуры не подключен или поврежден.	Проверить разъем XP3 Проверить положение датчика текущей температуры в котле. Заменить датчик текущей температуры.
Цифровое значение температуры «С9»		Датчик текущей температуры поврежден и имеет замыкание на корпус котла.	Проверить разъем XP3 Проверить положение датчика текущей температуры в котле. Заменить датчик текущей температуры.
Периодически «t.0.»	Запальник горит, но основная горелка не включается	1 Разъем X2 не замкнут	Проверить контакты перемычки
		2 Заданная температура комнатным термостатом меньше фактической	Проверить заданную температуру воздуха на комнатном термостате
		3 Неисправен комнатный термостат	Заменить комнатный термостат
Периодически «Б.П.» с погасанием дисплея		Работа автоматики на резервном питании при отсутствии сетевого питания	Проверить подключение блока питания к сети ~220В.
Периодически «Е 2», «З.П.» (2 вспышки индикатора «ГОРЕЛКА / ОШИБКА»)	Нет искры во время розжига	1 Нарушен искровой промежуток электрода и запальной горелки	Обеспечить зазор 3...4 мм между контрольным электродом и элементами запальника.
		2 Неисправен модуль розжига	Заменить модуль розжига
		3 Не подается питание на модуль розжига в силовом блоке	Проверить подключение и состояние разъема XS5
		4. Остаточное пламя при 24-часовом перезапуске	Устранить негерметичность клапана безопасности газового блока.
Периодически «Е 2», «З.П.» (2 вспышки индикатора «ГОРЕЛКА / ОШИБКА»)	В процессе искрообразования нет индикации «Запальник»	Датчик тяги или датчик предельной температуры не подключены или неисправны	Проверить подключение и состояние разъемов XS7 и XS8. Проверить рабочее состояние датчика тяги и датчика предельной температуры .
	В процессе искрообразования нет устойчивого пламени на запальнике	1 Отсутствие газа или завоздушенность газопровода	Проверить положение газового крана. Произвести повторный розжиг для продувки.
		2 Пониженное давление газа в сети.	Проверить давление газа в сети.
		3 Затруднена подача газа на запальную горелку	Прочистить сопло трубки запальной горелки, прочистить отверстия огневой поверхности запальной горелки.
		4 Контрольный электрод находится вне зоны пламени запальника	Обеспечить положение контрольного электрода в пламени запальника



		5 Нет контакта между проводом и контрольным электродом	Проверить надёжность подключения 2-х проводов из силового блока к блоку запальника.
		6 Ослаблено крепление электрода розжига.	Закрепить электрод розжига, выставить зазор от электрода розжига до разрядника, достаточный для образования искры.
		7 Отсутствует питание электромагнита запальника	Проверить подключение жгута электромагнитов к разъему XS6.
		8 Нет контакта между панелью и общим проводом «массы»	Проверить подключение провода «массы» из силового блока к блоку запальника.
		9 Неисправен модуль розжига в составе силового блока	Заменить модуль розжига (в силовом блоке)
Периодически «Е 2» (2 вспышки индикатора «ГОРЕЛКА / ОШИБКА»)	Котел не зажигается	1 Прекращение подачи газа или снижение входного давления.	Проверить ВКЛЮЧЕННОЕ положение газового крана и давление сетевого газа.
		2 Засорение трубки запальника	Прочистить отверстия сопла трубки.
		3 Отрыв пламени запальной горелки.	Устранить задувание в топке котла.
Периодически «Е 3» (3 вспышки индикатора «ГОРЕЛКА / ОШИБКА»)	Перегрев теплоносителя по датчику предельной температуры	1 Отсутствие циркуляции	Проверить ОТКРЫТОЕ положение кранов системы отопления и работоспособность циркуляционного насоса.
		2 Уровень теплоносителя в котле ниже нормы	Восстановить необходимый уровень теплоносителя
		3 Нарушен контакт соединения датчика предельной температуры с блоком управления	Проверить подключения к разъему XP8
Периодически «Е 4» (4 вспышки индикатора «ГОРЕЛКА / ОШИБКА»)	Срабатывание датчика тяги	Недостаточная тяга	Проверить состояние дымохода.
		Повреждение датчика тяги или обрыв его цепи.	Проверить разъем XP7, проверить цепь или заменить датчик тяги
Периодически «Е 5», «С9» (5 вспышек индикатора «ГОРЕЛКА / ОШИБКА»)	Перегрев теплоносителя по датчику текущей температуры	Уровень теплоносителя в котле ниже нормы	Восстановить необходимый уровень теплоносителя
Периодически «Е 6» (6 вспышек индикатора «ГОРЕЛКА / ОШИБКА»)	Батареи разряжены	Продолжительная работа автоматики на резервном питании.	Проверить подключение сетевого блока питания или заменить. Заменить элементы резервного питания в батарейном отсеке.
Предупреждение «F7» (однократное срабатывание)	Предупреждение об отсутствии нагрева теплоносителя за 2 мин. после включения основной горелки. Работа автоматики продолжается без изменений	1 Чрезмерная циркуляция и чрезмерный объем теплоносителя в системе. 2 Датчик температуры теплоносителя не находится в контрольной зоне . 3. Газовый блок не подает газ на основную горелку после команды блока управления (при удаленном контроле после 5-10 мин работы нет увеличения температуры датчика CATUPH)	1 Снизить скорость циркуляционного насоса. 2 Проверить расположение датчика температуры. 3. Произвести контрольный перезапуск котла. При повторении причины – проверить жгут электромагнитов или заменить газовый блок.

## 10. ТЕХНИКА БЕЗОПАСНОСТИ

### Меры безопасности при проведении монтажных работ

Прежде, чем продолжить монтаж, прочитайте изложенные здесь требования.

Монтаж изделия допускается производить только специалисту, имеющему квалификацию в соответствии с действующими федеральными и местными требованиями, нормами и стандартами.

При этом следует учитывать, что упомянутые выше стандарты и правила имеют приоритет в сравнении с нашими рекомендациями.

### Меры безопасности при эксплуатации

К обслуживанию допускаются лица, достигшие 18 лет и ознакомленные с устройством и правилами эксплуатации котла. Во избежание несчастных случаев и порчи котла **ЗАПРЕЩАЕТСЯ:**

- включать котел лицам моложе 18 лет или не прошедшим инструктаж по эксплуатации;
- эксплуатировать котел с неисправной автоматикой;
- применять огонь для обнаружения утечек газа (для этих целей необходимо использовать мыльную эмульсию);
- включать котел при отсутствии тяги в дымоходе и циркуляции воды;
- запрещается подпитывать котел жесткой водой, без ее предварительного умягчения;
- оставлять на котле и трубах, хранить вблизи них легковоспламеняющиеся предметы (бумага, ветошь и т.п.);
- прикасаться к трубопроводам и устройствам, по которым течет горячая вода;
- открывать съемную панель блока управления лицам, не имеющим группу допуска в электрические установки;
- выполнять повторный пуск котла после срабатывания аварийной блокировки, не устранив причину аварии и не провентилировав котел.

### Меры безопасности при обслуживании

Выполняя обслуживание котла, всегда пользуйтесь подходящей защитной одеждой и обувью.

Небезопасно носить ювелирные украшения и свободную одежду.

При использовании каких-либо химических или чистящих веществ обязательно прочитайте инструкции по их применению и/или проконсультируйтесь с поставщиком.



ПРИ НЕРАБОТАЮЩЕМ КОТЛЕ КОНТРОЛЬНЫЙ  
ГАЗОВЫЙ КРАН ДОЛЖЕН БЫТЬ ЗАКРЫТ.  
**ВНИМАНИЕ !!! ОСТОРОЖНО!**  
НАПРЯЖЕНИЕ ПИТАНИЯ БЛОКА УПРАВЛЕНИЯ  
И ГАЗОВОГО КЛАПАНА 220В

Всегда отключайте котел от сети электропитания и перекрывайте кран подачи газа прежде, чем приступите к работам по обслуживанию котла.

Никогда не снимайте и не закрывайте какие-либо наклейки с инструкциями или предупреждениями. Надписи всегда должны быть четкими и разборчивыми на протяжении всего срока службы котла. Заменяйте наклейки, если они были повреждены или надписи на них стали неразборчивыми.

Внесение каких-либо изменений в установку должно выполняться только после предварительного получения письменного разрешения на это изготовителя.

Не превышайте предельных величин, указанных в инструкциях по монтажу и эксплуатации оборудования.

## 11. ТРАНСПОРТИРОВКА И ХРАНЕНИЕ

Перед отправкой котла на заводе-изготовителе полностью выполняются его сборка и испытания. Котел транспортируется в горизонтальном положении любым видом транспорта при условии защиты от механических повреждений. Масса груза и его размеры, которые необходимо знать для подготовки транспортировки, приведены в разделе «Технические данные». Котлы должны храниться в горизонтальном положении в один ярус. Отверстия входных и выходных патрубков должны быть закрыты технологическими заглушками.

**Через каждые 6 месяцев хранения котел должен подвергаться техническому осмотру.**

## 12. МОНТАЖ

Монтаж котлов серии RGT должны выполнять только монтажники, имеющие необходимое разрешение в соответствии с федеральными и местными требованиями, нормами и стандартами. При установке котла следует соблюдать действующие строительные нормы и правила (СНиП) по размещению газоиспользующего оборудования.

### 12.1. Подключение котла

Ввод газа осуществляется через патрубок соответствующего диаметра. Давление сетевого газа перед котлом должно быть в пределах 20÷40 мбар. При более низком давлении газа котел не обеспечит полной мощности или могут возникнуть отказы при розжиге котла. При более высоком давлении газа – мощность котла будет выше, но возникнут сажевые отложения на трубах из-за неполного сгорания топлива.

При подключении котла к источнику электропитания напряжением 220В не допускается перемены проводов «фаза» и «нейтраль». В противном случае котел может не запуститься в работу. Для устранения этого переверните вилку при включении на 180°. Обязательно наличие в розетке питания провода «земля».

Отвод продуктов сгорания производится через дымоход, находящийся на верхней панели в центральной части котла. Когда температура топочного газа падает ниже точки росы, в дымовой трубе происходит конденсация влаги. Чтобы не допустить этого, трубу необходимо теплоизолировать, а температура обратной воды при работе котла не должна быть менее **+50°C**. Подключение котла к отопительной системе выполнить согласно рекомендуемым схемам (см. Приложение 2).

### 12.2. Условия установки котла

Перед включением котла в работу необходимо заполнить систему теплоснабжения водой. Если исходная вода в системе отвечает следующим показателям качества:

- содержание железа в пересчете на Fe 0,3 мг/л,
- карбонатная жесткость 1,0 мг-экв/л,
- то обработку воды предусматривать не требуется. В ином случае, для обеспечения надлежащей работы котла, необходимо использовать подготовку воды.
- В отопительной системе рекомендуется применять:
- грязевые фильтры, которые позволят уменьшить износ оборудования и возможных засорений;
- расширительные баки, общий объем которых составляет 5÷10% от объема воды в системе.

## 13. ЭКСПЛУАТАЦИЯ

Если котел подготавливается к растопке после длительной остановки, то, прежде чем запустить его в работу, необходимо провентилировать котельную в течении 1-2 минут. Перед первым пуском газа в котел и не реже 1 раза в год необходимо проверить состояние газогорелочного устройства:

- наличие и надежность крепления пламенных трубок (рожков),

- наличие и надежность крепления газовых сопел в коллекторе,
  - надежность крепления газового коллектора,
  - надежность крепления и герметичность блока газовых клапанов и подводящего газопровода,
  - надежность крепления запальной горелки и герметичность подводящей газовой трубки,
  - срабатывание автоматики безопасности.
  - до розжига горелки необходимо включить насос, чтобы обеспечить необходимую циркуляцию воды.
  - Перед пуском котла необходимо проверить:
    - работу насоса.
    - циркуляцию воды через котел.
    - проверить работу предохранительных клапанов сброса давления.
- Включение **котла** в работу:
- открыть шибер на дымоходе (если установлен) и провентилировать топку естественной тягой в течение 5 минут;
  - вводным автоматом подать питание на котел;
  - открыть контрольный газовый кран;
  - включить циркуляционный насос;
  - розжиг горелки произвести согласно «Руководству по эксплуатации на газогорелочное устройство»;
  - после пуска кнопками на плате управления установить необходимую температуру.

#### **ЗАПРЕЩАЕТСЯ ЭКСПЛУАТИРОВАТЬ КОТЕЛ:**

- **ПРИ НЕИСПРАВНОМ ДЫМООТВОДЯЩЕМ КАНАЛЕ, С НАРУШЕННОЙ ТЯГОЙ;**
- **ПРИ НАЛИЧИИ УТЕЧЕК ВОДЫ ИЗ КОТЛА**
- **ПРИ ОБНАРУЖЕНИИ ЗАПАХА ГАЗА**
- **ПРИ НЕИСПРАВНОСТИ ПРЕДОХРАНИТЕЛЬНОГО КЛАПАНА**
- **ПРИ НЕИСПРАВНОСТИ ГАЗОВОЙ АВТОМАТИКИ**
- **ПРИ НЕДОСТАТОЧНОЙ ЦИРКУЛЯЦИИ ВОДЫ ЧЕРЕЗ КОТЕЛ, КОГДА РАЗНИЦА ТЕМПЕРАТУРЫ МЕЖДУ ВХОДОМ И ВЫХОДОМ КОТЛА БОЛЕЕ 40°C**
- **ПРИ ПОВЫШЕНИИ ТЕМПЕРАТУРЫ НА ВЫХОДЕ КОТЛА БОЛЕЕ 95°C**
- **ПРИ ПОВЫШЕНИИ ДАВЛЕНИЯ В КОТЛЕ БОЛЕЕ 0,6 МПА**
- **ПРИ ПИТАНИИ КОТЛА ВОДОЙ С ЖЕСТКОСТЬЮ БОЛЕЕ 1 МГ-ЭКВ/ЛИТР**

#### **14. ТЕХНИЧЕСКОЕ ОБСЛУЖИВАНИЕ**

В соответствии с требованиями Правил безопасности техническое обслуживание котлов допускается выполнять только специалистам соответствующей квалификации.

Для того чтобы содержать котел в безопасном рабочем состоянии, не реже, чем один раз в год следует выполнять следующие работы:

- осмотр газогорелочного устройства;
- осмотр и очистку сетчатого водяного фильтра, очистку сетки на входе в газовый клапан;
- проверку срабатывания автоматики безопасности методом имитации.

Всегда отключайте котел от сети электропитания и перекрывайте кран подачи газа прежде, чем приступите к работам по обслуживанию котла. Выполняя обслуживание котла, всегда пользуйтесь подходящей защитной одеждой и обувью. Чистка внутренних поверхностей теплообменника котла от отложений накипи и шлама производится химическим способом – промывка раствором сульфаминовой кислоты. Для чистки теплообменника снаружи от сажевых отложений, при незначительных загрязнениях, используйте сжатый воздух. При сильном загрязнении применяйте жесткую кисть и мыльный раствор. При проведении этих работ газовая горелка должна быть удалена из топки котла. Если котел в зимнее время не работает более 1 часа - следует защитить теплообменник от замерзания. Для этого обязательно слейте из теплообменника воду, открыв дренаж котла. Внесение каких-либо изменений в конструкцию котла должно выполняться только после предварительного получения письменного разрешения изготовителя.

## 15. ПАСПОРТ КОТЛА

Котел водогрейный RGT\_\_\_\_\_;

Тепловая мощность \_\_\_\_\_ МВт;

Зав.№\_\_\_\_\_;

Дата изготовления \_\_\_\_\_;

Рабочее давление теплоносителя - 6 Бар;

Рабочее давление газа – до 3 кПа;

Рабочая температура 105 оС;

Электропитание 220 В

### 15.1. Свидетельство о приемке

Газовая часть котла подвергнута пневматическому испытанию на плотность испытательным давлением 0,1 Мпа с выдержкой в течении 1 часа с последующим внешним осмотром и проверкой сварных, резьбовых и фланцевых соединений мыльной эмульсией. При осмотре и проверке – дефекты и утечки не обнаружены. Падения давления по манометру со шкалой 0-0,16 Мпа не наблюдалось. Газовая часть котла испытание на плотность выдержала.

Произведена выдержка газовой части котла под рабочим давлением 0,003Мпа в течение 10 минут с установленным датчиком давления . При внешнем осмотре и проверке соединений мыльной эмульсией дефектов и утечек не обнаружено. Падения давление по манометру со шкалой 0-6 кПа не наблюдалось.

Водяная часть котла подвергнута гидравлическому испытанию на прочность испытательным давлением 0,75 Мпа с выдержкой в течении 10 минут с последующим внешним осмотром и проверкой сварных, резьбовых и фланцевых соединений. При внешнем осмотре дефекты и утечки не обнаружены, падение давления по манометру 1МПа ,с классом точности 1,5 – не наблюдалось. Водяная часть котла испытание на прочность выдержала.

Котел водогрейный RGT\_\_\_\_\_ №\_\_\_\_\_изготовлен и принят в соответствии с требованиями ТР ТС 016/2011

« О безопасности аппаратов работающих на газообразном топливе», ТР ТС 016/2011 «О безопасности аппаратов, работающих на газообразном топливе», ГОСТ 30735-2001 "Котлы отопительные водогрейные теплопроизводительностью от 0,1 до 4,0 МВт. Общие технические условия", разделы 3, 4, ГОСТ Р 53634-2009 "Котлы газовые центрального отопления, котлы типа В, номинальной тепловой мощностью свыше 70 кВт, но не более 300 кВт. Общие технические требования и методы испытаний", ГОСТ EN 13836-2015 "Котлы газовые центрального отопления. Котлы типа В с номинальной тепловой мощностью свыше 300 кВт, но не более 1000 кВт".

**НАЧАЛЬНИК ОТК** \_\_\_\_\_

**НАЧАЛЬНИК СМЕНЫ** \_\_\_\_\_

М.П

«\_\_»\_\_\_\_\_ 202\_г.

## 15.2. Свидетельство о консервации и упаковке

Котел водогрейный подвергнут консервации по ГОСТ 9.014 и упакован согласно требованиям, предусмотренным в действующей технической документации.

УПАКОВЩИК \_\_\_\_\_

ФИО \_\_\_\_\_

год, месяц, число \_\_\_\_\_

## 15.3. Гарантийные обязательства

Предприятие – изготовитель гарантирует безотказную работу котла при соблюдении потребителем правил хранения, монтажа и эксплуатации, установленных настоящим «Руководством по эксплуатации».

Гарантийный срок эксплуатации котла – 1 год, теплообменника – 3 года со дня продажи через розничную торговую сеть. Срок службы котла – 20 лет. Срок службы котла может быть продлен после проведения технического диагностирования, выполненного в соответствии с «Правилами технического диагностирования внутридомового и внутриквартирного газового оборудования» (постановление Правительства РФ №410 от 14.05.13 г., приказ Ростехнадзора №613 от 16.12.13 г.)

При отсутствии на гарантийном талоне штампа магазина с отметкой даты продажи котла гарантийный срок исчисляется со дня выпуска его предприятием-изготовителем.

В случае выхода из строя в течение гарантийного срока какого-либо узла, специалист газового хозяйства на основании талона на гарантийный ремонт совместно с владельцем котла должен составить акт (см. образец заполнения в Приложении 1), который вместе с дефектным узлом высылается изготовителю. При отсутствии дефектного узла или акта предприятие-изготовитель претензий не принимает. Если в акте подтверждается, что поломка произошла по вине предприятия, то на основании акта предприятие-изготовитель высылает владельцу исправленный узел. Предприятие изготовитель не несет ответственность за неисправность котла и не выполняет гарантийный ремонт в случаях:

- Несоблюдения правил монтажа, эксплуатации, транспортирования и хранения;
- Подпитывания котла водой жесткостью более 1мг-экв\литр
- Ремонт котла лицами, не уполномоченными газовым хозяйством или предприятием изготовителем на производство гарантийного ремонта.

## 15.4. Отметка о первичном пуске котла в работу

*Котел водогрейный проверен, установлен и пущен в работу специалистом*

\_\_\_\_\_  
наименование пуско-наладочной организации

\_\_\_\_\_  
подпись

\_\_\_\_\_  
ФИО специалиста

*Об основных правилах пользования владелец котла проинструктирован*

“ \_\_\_\_ ” \_\_\_\_\_ 20 \_\_\_\_ г. \_\_\_\_\_

\_\_\_\_\_  
Подпись владельца котла

## 15.5. Движение изделия при эксплуатации

Дата установки	Местонахождение котла	Дата снятия	Наработка		Причина снятия	Подпись производившего установку (снятие)
			С начала эксплуатации	После ремонта		

## 15.6. Краткие записи о произведенном ремонте

Дата	Наработка		Сведения о ремонте и замене	Подпись лица, производившего ремонт
	С начала эксплуатации	После последнего ремонта		

## 15.7. Регистрация

Котел водогрейный RGT-\_\_\_\_\_ Зав.№\_\_\_\_\_ Зарегистрирован за

№\_\_\_\_\_ в \_\_\_\_\_  
регистрарующий орган

В паспорте пронумеровано \_\_\_\_\_ страниц и прошнуровано всего \_\_\_\_\_ листов, в том числе чертежей на \_\_\_\_\_ листах.

\_\_\_\_\_ должность, ФИО регистрирующего лица подпись

“ \_\_\_\_\_ ” \_\_\_\_\_ 20\_\_\_\_ г.

М.П.

## ПРИЛОЖЕНИЕ 1

## Образец заполнения акта о технической неисправности оборудования

ФИРМЕННЫЙ БЛАНК ОРГАНИЗАЦИИ

**АКТ  
ТЕХНИЧЕСКОЙ НЕИСПРАВНОСТИ ОБОРУДОВАНИЯ**

**Наименование:** RGT \_\_\_\_\_ **Заводской номер:** № \_\_\_\_\_

**Местонахождение оборудования:** *город, населенный пункт, адрес.*

**Дата ввода оборудования в эксплуатацию:**

*10.10.10. Продавец: Фирма, у которой Вы  
приобретали оборудование. Дата приобретения  
оборудования: 10.10.10.*

**Описание неисправности:** *полное описание проблемы и обстоятельств ее появления.*

**Дата обнаружения неисправности:** *10.10.10.*

**Метод обнаружения неисправности:** *каким образом неисправность была  
обнаружена.*

**Заключение:** *что требуется для устранения неисправности.*

**Комиссия в составе:** *название сервисной организации и данные специалиста,  
обнаружившего неисправность, представитель заказчика.*

**Контактные телефоны:** *телефоны, e-mail Сервисной организации и организации  
заказчика. Адрес для отправки исправного оборудования:* *индекс, город,  
населенный пункт, улица, номер здания.*

**Приложения:** *в приложении ОБЯЗАТЕЛЬНО приложить копию гарантийного талона  
и, в случае необходимости, фотографии.*

**Дата составления:** *10.10.10.*

**Представитель сервисной службы:**

**Представитель заказчика/застройщика:**

ООО «»

ООО «»

ФИО

ФИО

**Подписи и печати**

**Подписи и печати**



## ПРИЛОЖЕНИЕ 2

ФИРМЕННЫЙ БЛАНК ОРГАНИЗАЦИИ

АКТ  
ТЕХНИЧЕСКОЙ НЕИСПРАВНОСТИ ОБОРУДОВАНИЯ

Наименование: RGT\_\_\_\_\_ Заводской номер: №\_\_\_\_\_

Местонахождение оборудования:

Дата ввода оборудования в эксплуатацию:

Продавец:

Дата приобретения оборудования:

Описание неисправности:

Дата обнаружения неисправности:

Метод обнаружения неисправности:

Заключение:

Комиссия в составе:

Контактные телефоны:

Адрес для отправки исправного оборудования:

Приложения:

Дата составления:

Представитель сервисной службы:

Представитель заказчика/застройщика:

ООО «\_\_\_\_\_»

ООО «\_\_\_\_\_»

ФИО

ФИО

Подписи и печати

Подписи и печати

## ГАРАНТИЙНЫЙ ТАЛОН

Наименование изделия RGT-\_\_\_\_\_ зав.№ \_\_\_\_\_

Дата изготовления \_\_\_\_\_ Дата реализации \_\_\_\_\_

М.П. предприятия изготовителя

К внешнему виду и комплектности претензий не имею.

С условиями гарантии согласен: \_\_\_\_\_  
(подпись покупателя с расшифровкой)

Гарантия действительна при наличии штампа(печати) организации, реализовавшей изделие

Дата продажи \_\_\_\_\_ 20\_\_ г. Подпись продавца \_\_\_\_\_

М.П.



# КОМПАС

**347913, Ростовская область,  
г Таганрог, ул. Менделеева, 117-7**

**тел. +7 (8633) 103-380**

**[www.zavod-kotel.ru](http://www.zavod-kotel.ru)**

**[info@zavod-kotel.ru](mailto:info@zavod-kotel.ru)**

